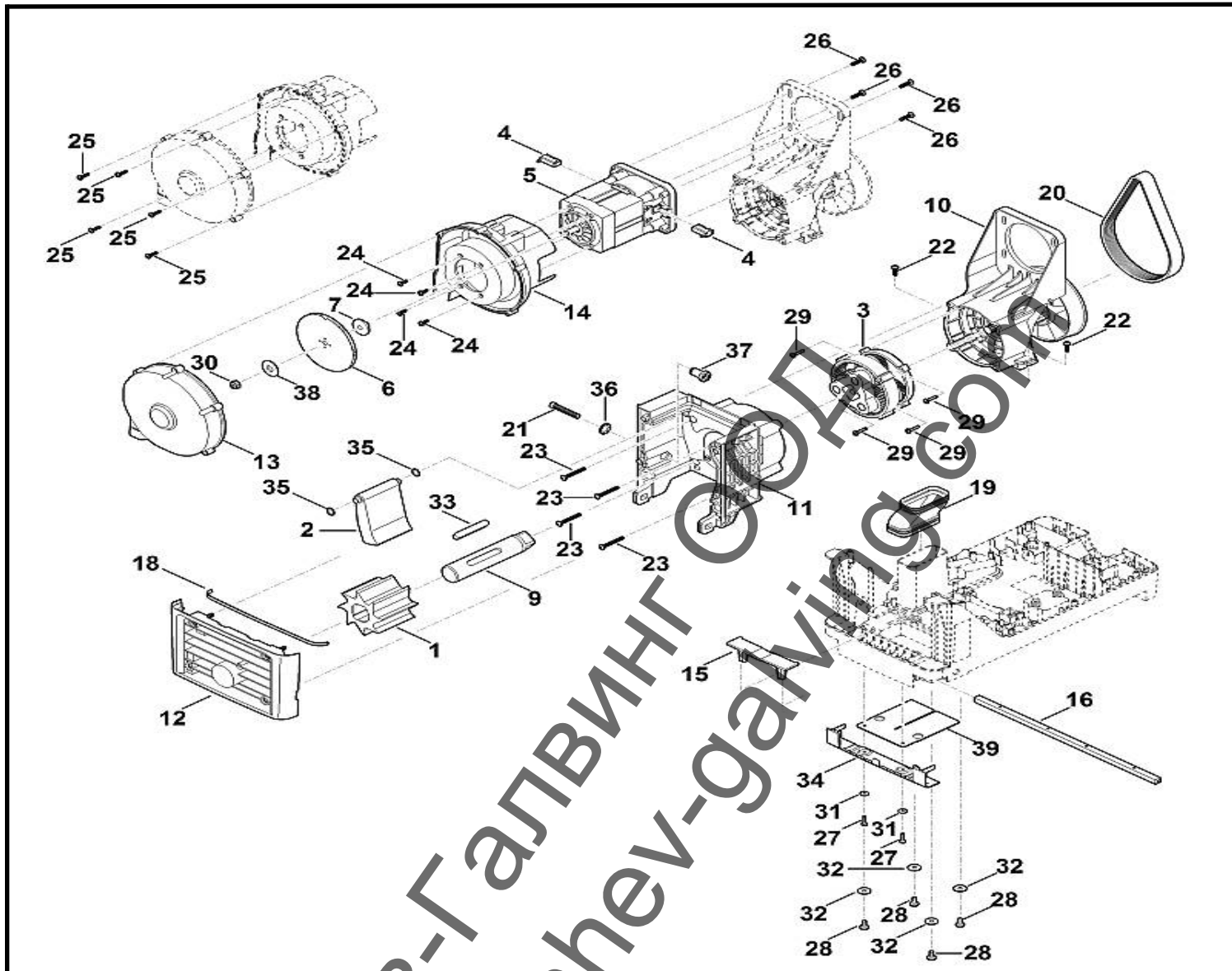


GHE 140.0 L

С Двигател, режещ механизъм



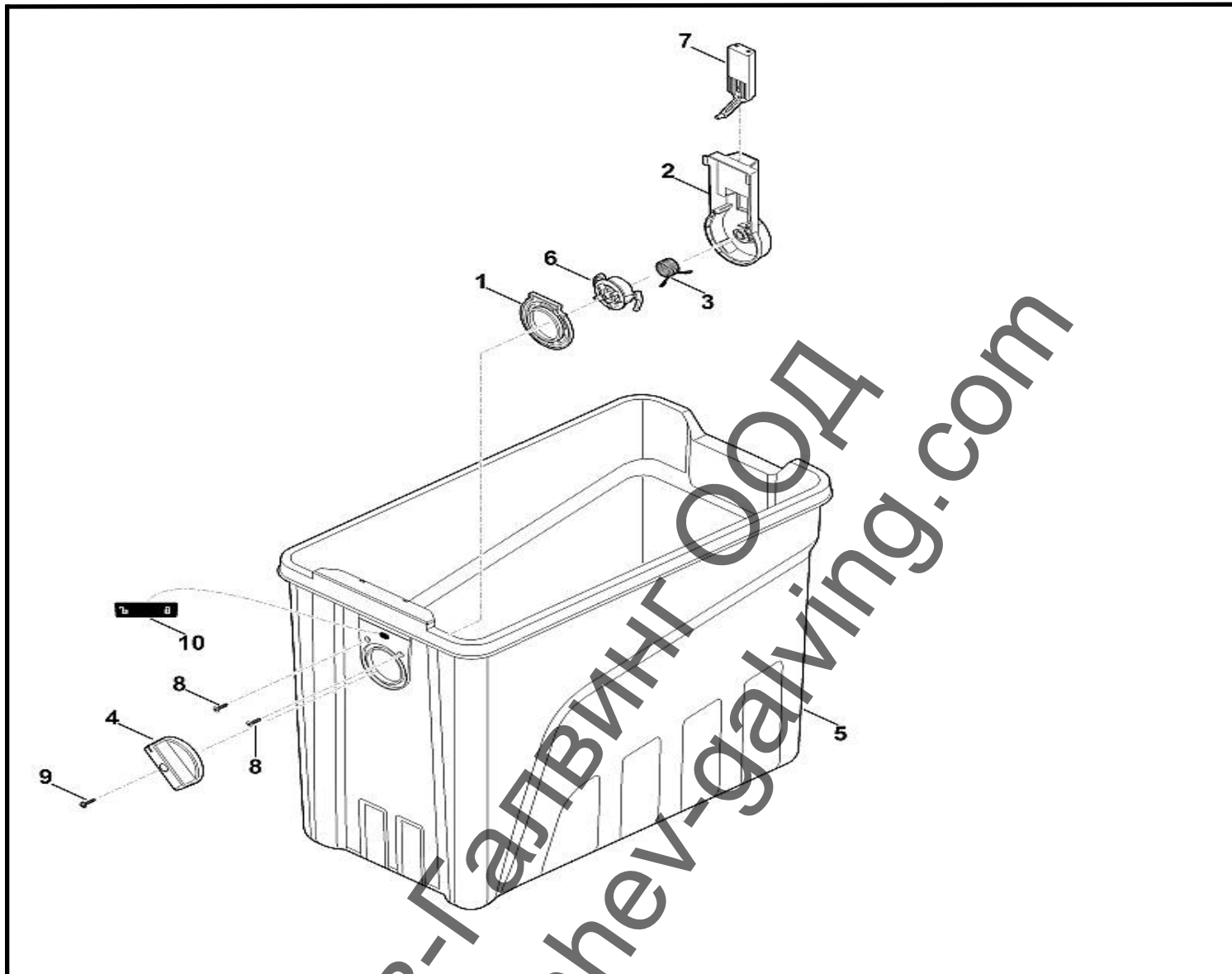
<nobr>Каталожен №</th>	Наименование	Сума Comment	Цена в BGN	Отстъпка	Включено в	От серийен номер:	До серийен номер	Техн. информация
60137603405	Режещо устройство	1						
1 60097025700	Ножов валяк	1						
2 60097603200	Контактна плоча	1						
3 60130071000	Комплект предавателна кутия	1						
4 60130071005	Комплект въгленови четки	1						
5 60136000225	Електродвигател 230V (2,5kW)	1						
5 60136000210	Електродвигател 230V (2,5kW)	1	*					
6 60136003200	Работно колело на вентилатор	1						
7 60136073200	Призматична шпонка	1						
9 60137003500	Ножов вал комплект	1						

GHE 140.0 L

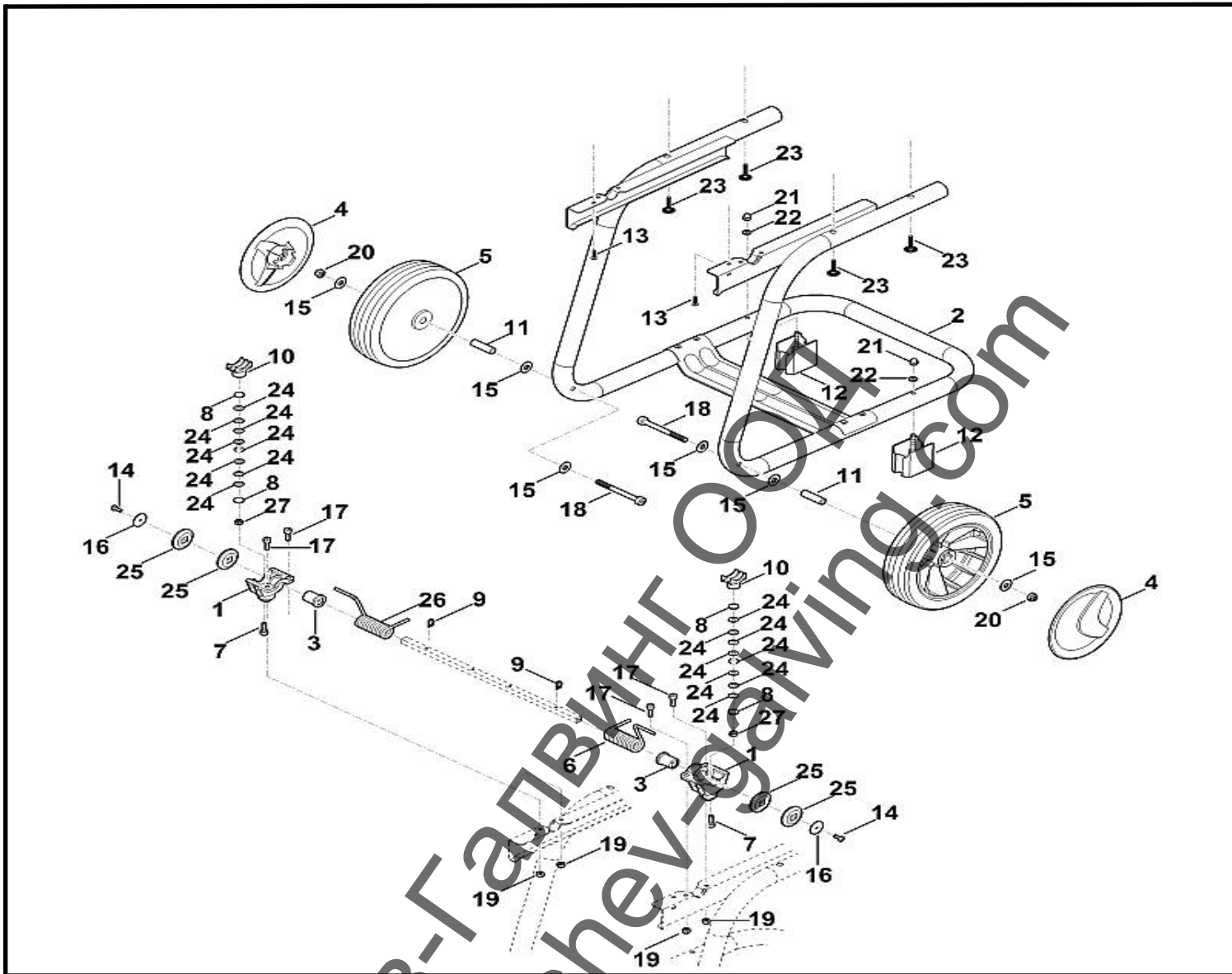
С Двигател, режещ механизъм

<nobr> Каталожен №</>	Наименование	Сума	Comment	Цена в BGN	Отстъпка	Включено в	От сериен номер:	До сериен номер	Техн. информация
10 60137004800	Фланец	1							
11 60137008500	Корпус комплект	1							
12 60137008901	Капак комплект (7 - 9 Nm)	1							
13 60137011010	Корпус	1							
14 60137011025	Корпус	1							
15 60137011606	Накрайник	1							
16 60137030900	Ос	1							
18 60137090410	Уплътнение	1							
19 60137610800	Въздухопровод	1							
20 60137646800	Ремък	1							
21 60139511700	Цилиндричен винт М8х45	1							
22 60139513500	Винт 5х16	2							
23 60139513510	Винт 5х40	4							
24 60139513515	Винт 4х12	4							
25 60139513520	Винт 4х16	5							
26 60139513525	Винт 5х20	4							
27 60139513530	Винт 4х16 (1 - 2 Nm)	2							
28 60139513535	Винт М6х12 (1 - 2 Nm)	4							
29 63119513510	Винт 4х20	4							
30 92122601100	Шестостенна гайка М8 (2 - 3 Nm)	1							
31 93070210100	Шайба 4.3	2							
32 93070210140	Шайба 6.4	4							
33 94700035191	Призматична шпонка 10х8х63	1							
34 60137067301	Предпазен спойлер	1							
35 96459457504	О-пръстен 10х2	2							
36 60137087000	Затегателен пръстен	1							
37 60097083800	Резбова втулка	1							
38 60139580210	Шайба	1							
39 60137068401	Гумена престилка срещу прах	1							

Ташев-Галвинг ООД
www.tashev-galving.com



<nobr> Каталожен №</>	Наименование	Сума Comment	Цена в BGN	Отстъпка	Включено в	От сериен номер:	До сериен номер	Техн. информация
1 60137011600	Накрайник	1						
2 60137060710	Капак	1						
3 60137080810	Пружина	1						
4 60137084305	Въртящ се лост	1						
5 60137602501	Контейнер	1						
6 60137634205	Регулиращ елемент	1						
7 60137801805	Фиксиране	1						
8 60139513540	Винт 4x14 (1 - 2 Nm)	2						
9 63119513505	Винт 4x16 (1 - 2 Nm)	1						
10 60139674410	Стикери	1						



<nobr> Каталожен №</>	Наименование	Сума	Comment	Цена в BGN	Отстъпка	Включено в	От сериен номер:	До сериен номер	Техн. информация
1 60137011020	Корпус	2							
2 60137032300	Тръбна стойка	1							
3 60137033800	Втулка	2							
4 60137040301	Капак на колелото	2							
5 60137040800	Колело	2							
6 60137080805	Пружина отдясно	1							
7 60137088400	Винт	2							
8 60137089305	Шайба	4							
9 60137631000	Пружинен щекер	2							
10 60137634200	Регулиращ елемент	2							
11 60137642800	Дистанционна втулка	2							
12 60137981700	Опорно краче	2							

GHE 140.0 L

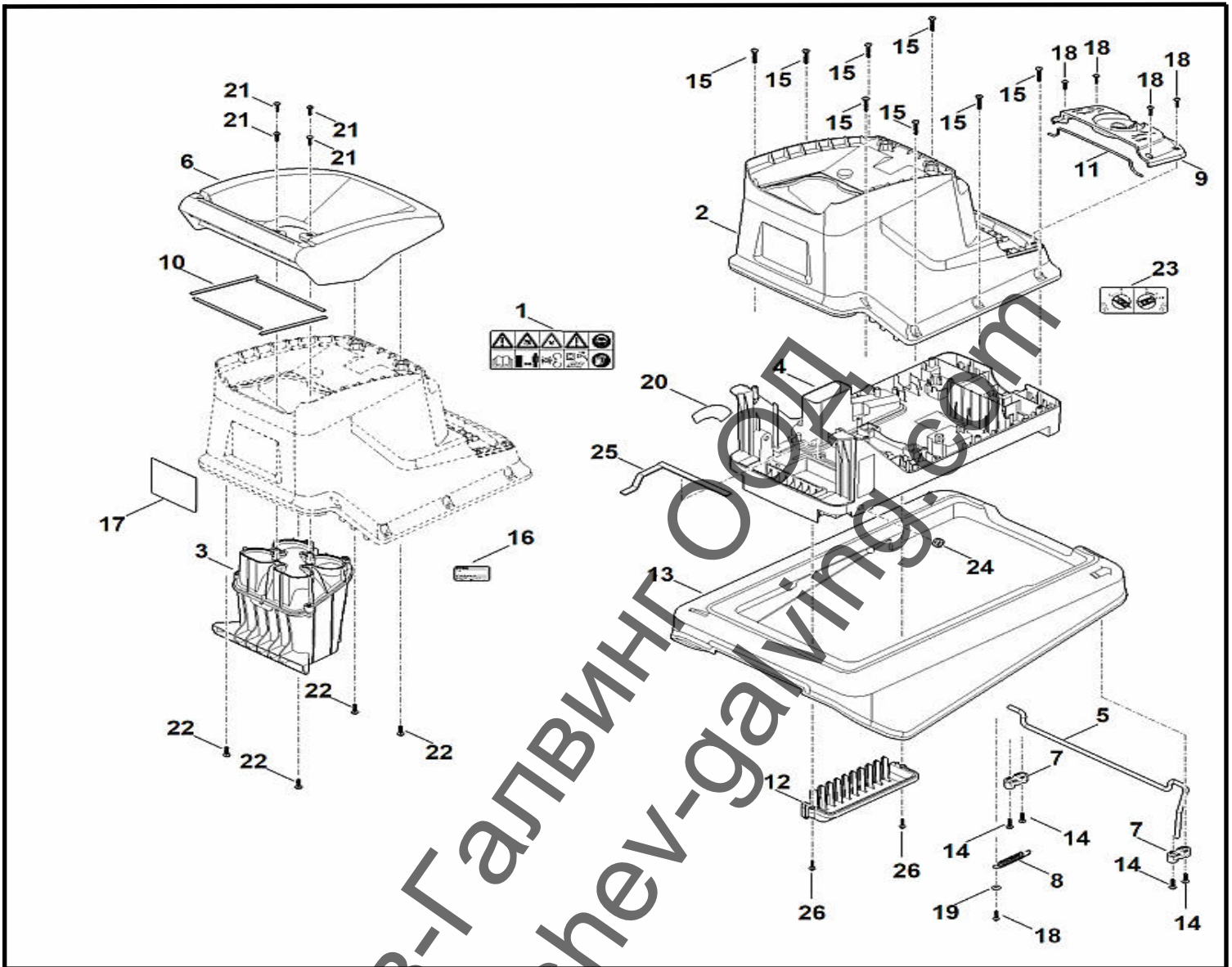
В Стойка за колелото

<nobr>Каталожен №</>	Наименование	Сума	Comment	Цена в BGN	Отстъпка	Включено в	От сериен номер:	До сериен номер	Техн. информация
13 60139513505	Винт 5x25 (1 - 2 Nm)	2							
14 60139513545	Винт M5x12 (1 - 2 Nm)	2							
15 60139580200	Шайба 8,5x22x1,5	6							
16 60139580205	Шайба 5x25x1,5	2							
17 90453131285	Цилиндричен винт M6x18 (1 - 2 Nm)	4							
18 90453182020	Цилиндричен винт M8x85 (5 - 7 Nm)	2							
19 92122600900	Шестостенна гайка M6	4							
20 92122601100	Шестостенна гайка M8	2							
21 92412260900	Калпаковидна гайка M6 (4 - 6 Nm)	2							
22 92910200140	Шайба 6,4	2							
23 60139513501	Винт 5x23 (1 - 2 Nm)	4							
24 94866480220	Плоска кръгла пружина A14	16							
25 60137089300	Шайба	4							
26 60137080800	Пружина отляво	1							
27 92122600900	Шестостенна гайка M6	2							

Ташев-Галвинг ООД
www.tashev-galving.com

GHE 140.0 L

А Фуния, корпус



<nobr> Каталожен №</>	Наименование	Сума Comment	Цена в BGN	Отстъпка	Включено в	От серийен номер:	До серийен номер	Техн. информация
1 00009677313	Предупредително указание	1						
2 60137000301	Фуния	1						
3 60137006000	Направляваща	1						
4 60137011001	Корпус	1						
5 60137014600	Лост	1						
6 60137017901	Фуния горна част	1						
7 60137019500	Държач	2						
8 60137035100	Разтегателна пружина	1						
9 60137060701	Капак	1						
10 60137090400	Уплътнение	1						
11 60137090405	Уплътнение	1						
12 60137660801	Наставка за въздухопровод	1						

GHE 140.0 L

А Фуния, корпус

<nobr>Каталожен №</>	Наименование	Сума	Comment	Цена в BGN	Отстъпка	Включено в	От сериен номер:	До сериен номер	Техн. информация
13 60137921306	Покривна плоча	1							
14 60139513500	Винт 5x16 (1 - 2 Nm)	4							
15 60139513505	Винт 5x25 (1 - 2 Nm)	8							
16 00009673454	Указателна табела с машинен номер	1							
16 60139671810	Табелка за мощността GHE 140.0 L	1	*						
17 60139670125	Фирмена табелка GHE 140 L	1							
18 63119513505	Винт 4x16 (1 - 2 Nm)	5							
19 93070210100	Шайба 4.3	1							
20 60139674400	Стикери	1							
21 63119513505	Винт 4x16 (1 - 2 Nm)	4							
22 60139513500	Винт 5x16 (1 - 2 Nm)	4							
23 60139674405	Стикери	1							
24 60134050800	Втулка	1							
25 60137090415	Уплътнение	1							
26 63119513505	Винт 4x16 (1 - 2 Nm)	2							

Ташев-Галвинг ООД
www.tashev-galving.com